

# FICHA TÉCNICA

BRETON

# TULIO - PUFF

# BRETON



## DESCRIÇÃO TÉCNICA / TECHNICAL DESCRIPTION

### ESTRUTURA:

**ENCHIMENTO DO ASSENTO:** Poliuretano de densidade D26 e almofada de assento D30.

**ENCHIMENTO DO ESPALDAR:** Poliuretano de densidade D26.

**ALMOFADA DE ESPALDAR:** -

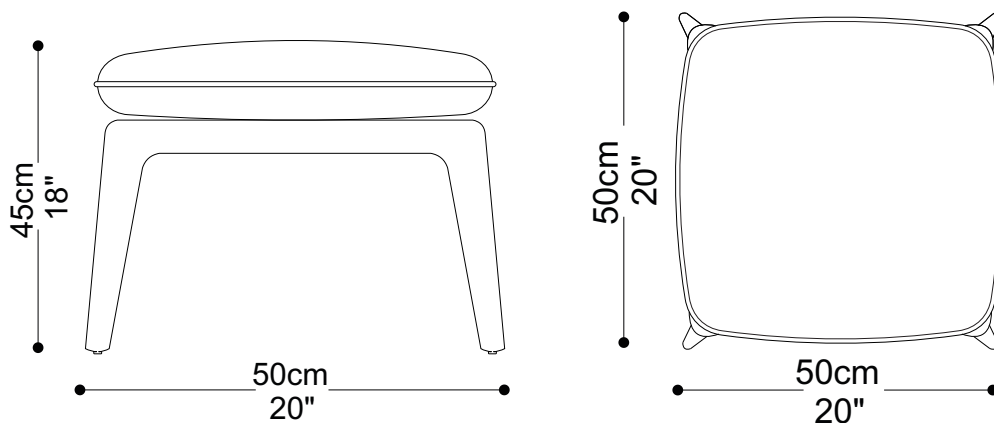
**ALMOFADA DECORATIVA:** -

**REVESTIMENTO:** Tecido/couro/couro sintético.

**PÉS:** Madeira

**OBSERVAÇÕES DE ACABAMENTO:** Tecidos/couro/couro sintético com baixa elasticidade altera a característica do produto apresentando franzimentos. A profundidade do produto altera conforme o tamanho da largura.

## Modulação



• PUFF 0,50x0,50x0,45m.

**COLEÇÃO FRANÇA - 810581**

BRETON • 1967 • BRE  
• 1967 •